

# LeetDesk

Elektrisch höhenverstellbarer Gaming Tisch

---



Bauanleitung & Gebrauchsanweisung

# Inhaltsverzeichnis

<b>ALLGEMEINE HINWEISE .....</b>	<b>2</b>
ANGABEN ZU DIESER ANLEITUNG.....	2
ORDNUNGSGEMÄßE VERWENDUNG DES TISCHS .....	2
HAFTUNG DES HERSTELLERS .....	3
<b>WICHTIGE SICHERHEITSHINWEISE .....</b>	<b>4</b>
ELEKTRIZITÄTSWARNUNG .....	5
SICHERHEITSVORKEHRUNGEN .....	7
<b>ZUSAMMENBAU .....</b>	<b>8</b>
VORBEREITUNG .....	8
BENÖTIGTES WERKZEUG .....	9
TISCHKOMPONENTEN .....	9
SCHRITT FÜR SCHRITT ANLEITUNG .....	10
<b>BEDIENUNG IHRES LEETDESKS .....</b>	<b>20</b>
ERSTBENUTZUNG .....	20
FACTORY RESET .....	20
ALLGEMEINE NUTZUNG .....	22
ANTIKOLLISIONSMECHANIK .....	22
TECHNISCHE SPEZIFIKATIONEN .....	23
FEHLERBESEITIGUNG .....	23

# Allgemeine Hinweise

---

## Angaben zu dieser Anleitung

Bitte lesen Sie diese Anleitung vollständig und sorgfältig durch, und bewahren Sie diese für den zukünftigen Gebrauch auf. Diese Anleitung beinhaltet wichtige Informationen für eine sichere und ordnungsgemäße Verwendung des Tisches.

Sollten Sie Fragen zur Gebrauchsanweisung oder zur Handhabung des Produktes haben, dann kontaktieren Sie uns direkt unter [info@leetdesk.com](mailto:info@leetdesk.com).

## Ordnungsgemäße Verwendung des Tisches

Der LeetDesk ist **nur** für die Verwendung als höhenverstellbarer Schreibtisch in geschlossenen Räumen zulässig. Sonstige, nicht sachgemäße Verwendungen werden unter eigener Verantwortung durchgeführt.

Bitte lassen Sie keine Kinder unbeaufsichtigt den LeetDesk benutzen. Trotz des eingebauten Antikollisionsschutzsystems besteht eine Verletzungsgefahr. Der Hersteller haftet nicht für Schäden und Verletzungen, die durch eine unsachgemäße Verwendung des Tisches verursacht wurden.

## Haftung des Herstellers

Der Hersteller haftet nicht für Schäden oder Verletzungen an Personen, Tieren, Gegenständen oder sonstigen Gütern, die durch:

- unsachgemäße Nutzung,
- fehlerhafte Wartung,
- unsachgemäßen Zusammenbau des Produkts,
- Nichteinhaltung der Instruktionen dieser Gebrauchsanweisung,
- Änderungen an den Komponenten des Schreibtisches oder
- durch Eigenverschulden verursacht werden.

# Wichtige Sicherheitshinweise

Stellen Sie vor jeder Inbetriebnahme sicher, dass keine Personen, Tiere oder Gegenstände den LeetDesk blockieren.

Stellen Sie vor der Erstbenutzung sicher, dass der LeetDesk keine Wände oder Gegenstände berührt und dass alle Kabel Ihres PCs und Ihrer Peripherie (z.B. Maus, Tastatur) ausreichend lang sind um zu gewährleisten, dass sie sich bei einer Höhenverstellung anpassen und nicht dabei beschädigt werden.

**Stehen, sitzen oder legen Sie sich **nicht** auf den Tisch! Liegen, sitzen oder kriechen Sie nicht unter den Tisch bei der Verwendung des Tisches. Stellen Sie den Tisch ausschließlich auf ebene Flächen und Böden!**

Der LeetDesk hat eine Tragkraft von bis zu 80kg. Zu Ihrer eigenen Sicherheit empfehlen wir Ihnen, nicht mehr als 80kg Gewicht auf Ihrem LeetDesk zu platzieren. Stellen Sie sicher, dass das Gewicht Ihres Zubehörs gleichmäßig auf dem Tisch verteilt ist. Der LeetDesk ist nicht zum Heben von Personen oder schweren Objekten ausgelegt.

Berühren Sie nicht die Tischbeine bei der Inbetriebnahme des Tisches! Hier besteht eine Verletzungsgefahr!

Stellen Sie keine Gegenstände unter den Tisch, die höher als 50 cm sind. Der Schreibtisch soll mindestens 3 cm von allen anderen Objekten, wie z.B. Möbel oder Wänden, entfernt stehen.

## Elektrizitätswarnung

Sämtliche elektrische Komponenten des Tisches sind von Wasser und anderen Flüssigkeiten fernzuhalten.

Drehen, knicken, quetschen oder belasten Sie nicht die Stromkabel des Tisches, da dies den Tisch beschädigen kann und zu elektrischen Schlägen führt!

Halten Sie Kinder vom Tisch fern, besonders von den elektrischen Komponenten wie dem Stromkabel oder dem Steuerungselement.

Schließen Sie den LeetDesk erst ans Stromnetz an, nachdem er vollständig und sachgemäß zusammengebaut wurde. Stellen Sie sicher, dass das Netzkabel ordnungsgemäß in die Steckdose eingeführt wurde, bevor Sie den Tisch verwenden.

**Öffnen Sie unter keinen Umständen die elektrischen Komponenten des Tisches (Tischbeine, Steuerungselement, Bedieneinheit, Motoren)! Die Missachtung kann zu einem Stromschlag und dadurch zu Schwerstverletzungen oder sogar zum Tod führen!**

Der LeetDesk ist für einen Arbeitszyklus von 10% (2 Minuten konstante Bewegung, 18 Minuten Ruhephase) entwickelt.

Überbelasten Sie nicht das Höhenverstellbarkeitssystem, es dauert nur 20 Sekunden um den Tisch von der niedrigsten in die höchste Position zu fahren.

**Sollte das Display der Bedieneinheit „HOT“ anzeigen, hören Sie sofort auf den Tisch zu bewegen und warten Sie bitte mindestens 18 Minuten.**

**Im Falle eines Stromausfalls müssen Sie den Tisch manuell zurücksetzen. Befolgen Sie hierfür bitte die Schritte aus dem Kapitel „Factory Reset“ (Seite 18).**

## Sicherheitsvorkehrungen

Sollte sich Ihr LeetDesk ungewöhnlich verhalten, wie z.B. durch Rauchbildung oder durch den Ausstoß von lauten Geräuschen, stellen Sie sofort den Betrieb des Tisches ein und nehmen Sie ihn vom Strom.

Sollte sich der Tisch in einer ungewöhnlichen Weise bewegen, nehmen Sie ihn vom Strom und lassen ihn von einem Fachexperten inspizieren.

Reparaturen sind nur durch geschulte Fachexperten mit originalen Ersatzteilen durchzuführen.

Sämtliche elektrische Komponenten des Tisches sind von Wasser und anderen Flüssigkeiten fernzuhalten. Wir empfehlen Ihnen daher den Tisch nur mit einem leicht befeuchteten Mikrofaser Tuch zu reinigen.

Der LeetDesk wurde mit unseren hohen Ansprüchen an Qualität und Sicherheit geprüft, dennoch kann es immer zu unvorhergesehenen Problemen kommen. Es besteht daher immer das Risiko einer Verletzung von Personen, Tieren, Gegenständen oder des Tisches. Aus diesem Grund besteht stets die Gefahr eines Schadens bei nichtsachgemäßer Nutzung.

Benutzen Sie daher bitte den LeetDesk nur, wenn er in einem einwandfreien Zustand ist!



# Zusammenbau

---

Vor Beginn des Zusammenbaus, stellen Sie bitte sicher, dass alle Komponenten vorhanden und unbeschädigt sind. Im seltenen Fall, wenn eine Komponente fehlt oder beschädigt ist, wenden Sie sich bitte an uns über [info@leetdesk.com](mailto:info@leetdesk.com), wir werden Ihnen schnellstmöglich helfen das Problem zu lösen.

## Vorbereitung

Bauen Sie den Tisch ausschließlich mit mindestens zwei Personen zusammen. Es ist notwendig, dass jede beteiligte Person diese Anleitung liest. Lassen Sie keine Kinder den Tisch zusammenbauen. Wir empfehlen Ihnen eine Schutzmatte oder einen Teppich unter Ihren Tisch zu legen, bevor Sie ihn zusammenbauen um Kratzer und Beschädigungen an Ihrem Fußboden und ihrem Tisch zu vermeiden.

Bevor Sie den Tisch erstmalig in Betrieb nehmen, stellen Sie sicher, dass Sie:

1. den Tisch sachgemäß zusammengebaut haben.
2. die Hinweise und Warnungen in dieser Anleitung gelesen und verstanden haben.
3. sämtliche Kabel sachgemäß angeschlossen haben (Netzkabel, Bedieneinheit-Kabel, Steuerungselement-Kabel).
4. einen „Factory Reset“ des Tisches durchgeführt haben.

## Benötigtes Werkzeug



4mm Inbusschlüssel (im Lieferumfang enthalten)

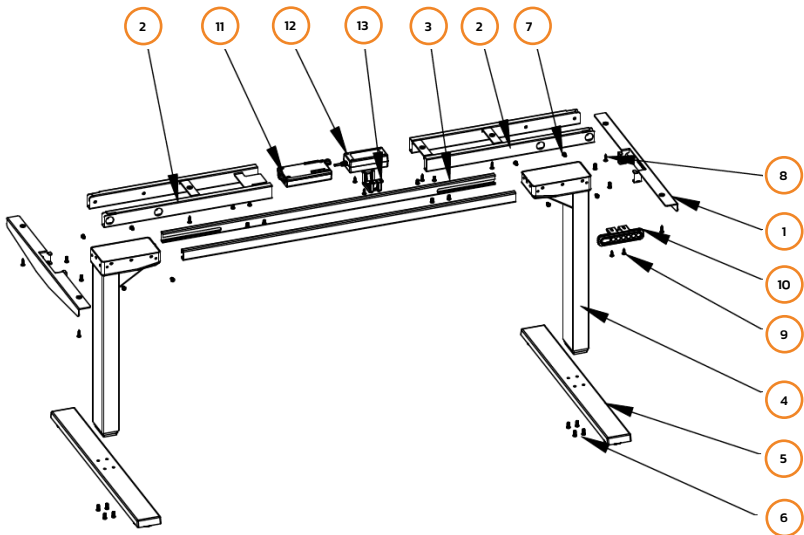


Schraubenzieher oder Akkuschrauber



Maßband

## Tischkomponenten



Komponente	Stückzahl
------------	-----------

1 Seitenhalterung	2
2 Rahmen	4
3 Mittleschiene	2
4 Tischbein	2
5 Fuß	2

Komponente	Stückzahl
------------	-----------

6 M6x10 Machinenschraube (kurz) 16	16
7 M6x14 Machinenschraube (lang) 12	12
8 ST5x20 Holzschraube	9
9 ST5x16 Holzschraube	2
10 Bedieneinheit	1

Komponente	Stückzahl
------------	-----------

11 Steuerungselement	1
12 Adapter	1
13 Adapterrahmen	1
14 Netzkabel	1
15 Kabelschelle	10

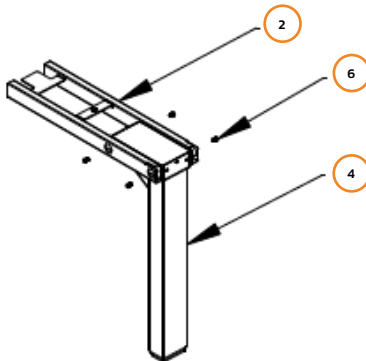
## Schritt für Schritt Anleitung

Vor Beginn des Zusammenbaus, stellen Sie bitte sicher, dass alle Komponenten vorhanden und unbeschädigt sind.

### Schritt 1

Richten Sie die Löcher des Rahmens (2) und des Tischbeins (4) aus.

Setzen Sie dann die Maschinenschraube M6×10 (kurze Schrauben) (6) in die Löcher ein und ziehen Sie die Schrauben mit einem 4mm Inbusschlüssel fest. Stellen Sie dabei sicher, dass die Befestigungsschiene für das Steuerungselement nach oben zeigt.

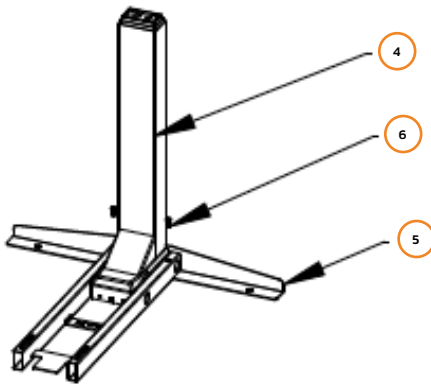


Falls eine Schraube aus Versehen in das Rahmenende fällt, kippen Sie einfach den Rahmen um die Schraube herauszuholen.

## Schritt 2

Setzen Sie die Löcher vom Tischbein (4) an die Löcher vom Tischfuß (5) auf.

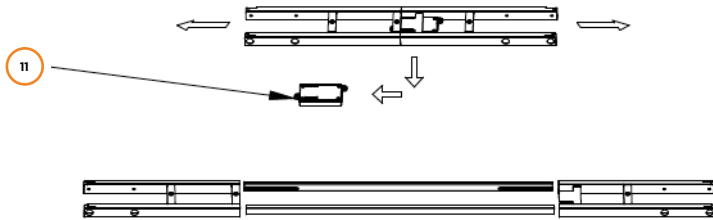
Schrauben Sie die Maschinenschrauben M6×14 mit dem runden Kopf (6) in den Fuß ein und ziehen die Schrauben mit einem 4mm Inbusschlüssel fest. Wiederholen Sie den Vorgang auf der anderen Seite des Schreibtisches.



Wenn während dieses Vorgangs einer der Gummiringe im Tischgestell herausfällt, setzen Sie ihn einfach wieder ein.

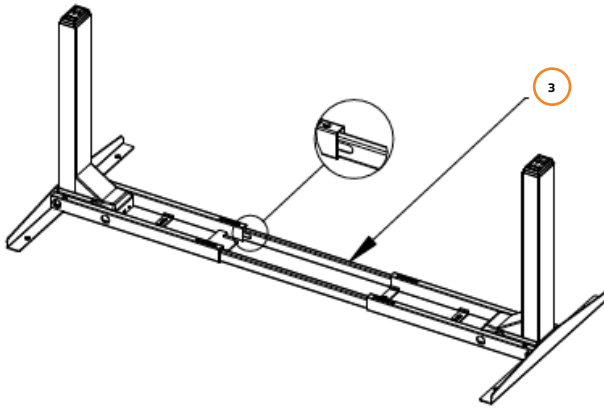
## Schritt 3

Ziehen Sie das Tischgestell auseinander um die Mittelschienen (3) offenzulegen. Entfernen Sie das Steuerungselement (11) und legen Sie es vorerst beiseite.



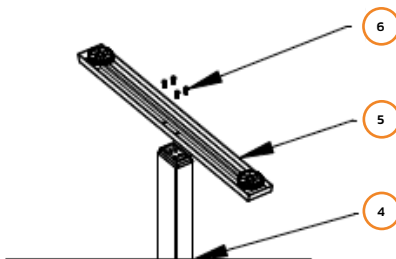
## Schritt 4

Stellen Sie das Tischgestell auf dem Boden und stellen Sie sicher, dass die Öffnungen der Mittelschienen (3) zueinander ausgerichtet sind. Setzen Sie dabei die Mittelschiene (3) auf beiden Seiten in den Rahmen (2) ein. Die dünnere Seite der Schiene soll nach oben gerichtet werden.



## Schritt 5

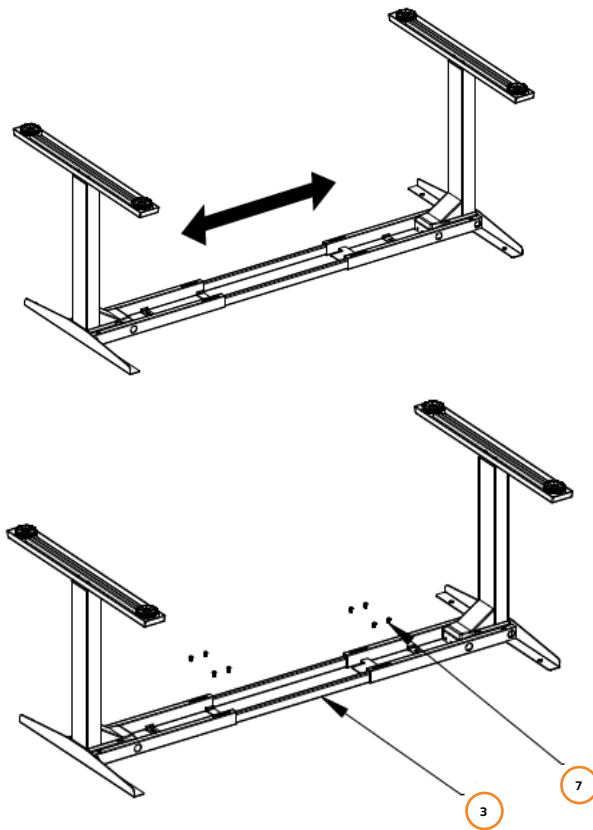
Befestigen Sie die Tischfüße (5) mit den Tischbeinen (4) und setzen Sie die Maschinenschraube M6×14 (6) in die Löcher ein und ziehen Sie die Schrauben mit einem 4mm Inbusschlüssel fest. Wiederholen Sie den Vorgang auf der anderen Seite des Schreibtisches.



## Schritt 6

Stellen Sie die maximale Endposition der Mittelschiene ein.

Bringen Sie dann die Maschinenschraube M6x10 (7) in die entsprechende Position (siehe Bild) und schrauben Sie sie mit einem 4mm Inbusschlüssel fest. Hinweis: Die Schrauben sollen nicht ganz durchgebohrt werden, sondern nur so weit festgeschraubt werden bis die Mittelschiene fest sitzt.



**Wenn die Einstellung der Breite etwas schwierig ist, bewegen Sie die mittlere Schiene mehrmals, um eine bessere Gleitfähigkeit zu erzielen.**

## **Schritt 7**

**Hinweis: Alle unsere LeetDesk Modelle haben bereits vorgebohrte Löcher in der Tischplatte, an die Sie das Tischgestell ausrichten können.**

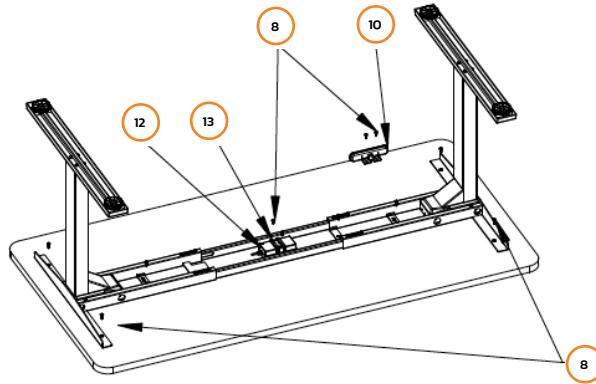
**Stellen Sie das Tischgestell auf die Tischplatte und passen Sie die Position des Tischgestells an die Position der vorgebohrten Löcher an.**

**Setzen Sie die ST5×20 Holzschrauben (8) in die entsprechenden Löcher an der Seitenhalterung (1) ein und befestigen Sie sie mit einem Schraubendreher.**

**Stellen Sie die Position des Steuerungselements (11) und des Adapters (12) ein und befestigen Sie diese an der Tischplatte.**

**Setzen Sie den Adapterrahmen (13) auf den Adapter (12) und befestigen Sie die ST5×20 Holzschrauben (8) in den Löchern auf beiden Seiten des Adapterrahmens (13). Stecken Sie das Motorkabel des Tischbeins in das Steuerungselement (11).**





**Kabelmanagement:** Wenn Sie unsere Kabelmanagementschiene bestellt haben, richten Sie die Löcher der Schiene an den 4 vorgebohrten Löchern aus und verwenden Sie die im Lieferumfang enthaltenen Holzschrauben.

**PC-Halter:** Wenn Sie unseren PC-Halter bestellt haben, lesen Sie bitte die separate PDF-Datei oder schauen Sie auf unserer Webseite in den FAQs nach unter <https://leetdesk.com/de/faq/>.

**Hinweis:** Öffnen Sie unter keinen Umständen das Steuerungselement!

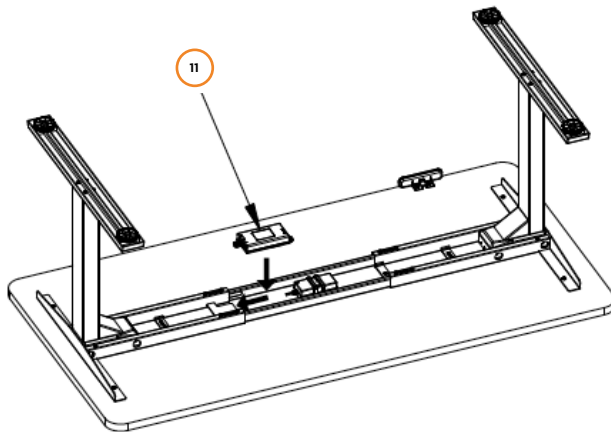
## Schritt 8

Stellen Sie die Bedieneinheit (10) an die gewünschte Position der Tischkante.

Befestigen Sie die Bedieneinheit mit den Holzschrauben ST5×16 (9) unter der Tischplatte.

## Schritt 9

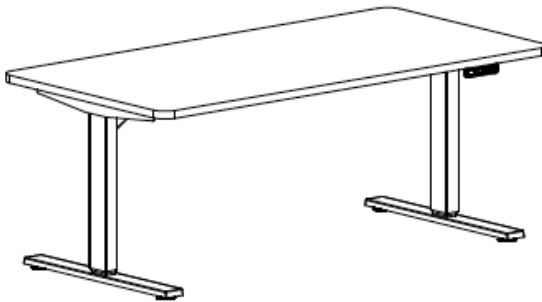
Stecken Sie das Steuerungselement (11) in den Rahmen und stecken Sie das Kabel des Adapters in das Steuerungselement. Stecken Sie zuletzt das Kabel der Bedieneinheit in das Steuerungselement (11).



## Schritt 10

Drehen Sie den zusammengebauten Schreibtisch vorsichtig mit der Tischplatte nach oben. Nehmen Sie mit mindestens zwei Personen den Fuß des Schreibtisches (nicht die Tischplatte) und drehen Sie den Schreibtisch mit der Tischplatte nach oben.

Passen Sie bei Bedarf die eingebauten Stellgleiter an den Füßen (5) an.



## Schritt 11

Stecken Sie das Netzkabel (14) in eine 230 Volt Steckdose.

**FERTIGSTELLUNG:** Nachdem Sie die Montage abgeschlossen haben, drehen Sie den Tisch mithilfe einer anderen Person in die richtige Position. Versuchen Sie nicht den Tisch alleine umzudrehen, da der LeetDesk sehr schwer ist (<40 kg)!

**Hinweis:** Die meisten Probleme mit Ihrem LeetDesk können durch einen Factory Reset behoben werden (siehe Seite 20).

# Bedienung Ihres LeetDesks

---

## Erstbenutzung

Stellen Sie vor der ersten Benutzung sicher, dass sich **keine** Objekte oder Gegenstände im Bewegungsbereich des LeetDesks befinden. Stellen Sie ebenfalls sicher, dass der LeetDesk keine Wände oder andere Möbel direkt berührt, da dies Ihre Wände beim Hoch- und Herunterfahren beschädigen könnte.

Stellen Sie sicher, dass sämtliche Kabel Ihrer Geräte, die Sie mit dem Tisch verwenden wollen, ausreichend lang sind, wenn der Tisch auf der höchsten Position steht.

## Factory Reset

Bevor Sie Ihren LeetDesk zum ersten Mal verwenden, müssen Sie die Bedienungseinheit des LeetDesks zurücksetzen:

1. Fahren Sie den Tisch auf die niedrigste Position, indem Sie die Unten/- Taste gleichzeitig halten und drücken bis der Tisch die niedrigste Position erreicht.
2. Lassen Sie danach die Unten/- Taste los, drücken und halten Sie diese erneut bis das Display der Bedienungseinheit „RST“ anzeigt. Lassen Sie dann die Taste los.

3. Drücken und halten Sie erneut die Unten/- Taste bis der Tisch ein kleines Stück runter- und dann ein kleines Stück wieder hochfährt und dann stoppt. Lassen Sie nun die Taste los.
4. Ihr LeetDesk ist nun zur Benutzung bereit!

## Allgemeine Nutzung

Bewegen Sie Ihren LeetDesk hoch und runter mit Hilfe der Oben/+ und Unten/- Tasten. Halten Sie einfach die entsprechende Taste gedrückt bis der Tisch die gewünschte Höhe erreicht hat. Die aktuelle Höhe des Schreibtisches wird Ihnen auf dem Display der Bedienungseinheit angezeigt.

Sie können Ihre präferierten Höhen mit Hilfe der Memory-Funktion einspeichern. Um die aktuelle Höhe des Tisches einzuspeichern, drücken Sie die M-Taste gefolgt von der Zahlentaste.

Ihr LeetDesk wird nach der einmaligen Betätigung durch eine der Zahlentasten auf die von Ihnen eingespeicherte Höhe zurückfahren.

## Antikollisionsmechanik

Alle LeetDesk Modelle verfügen über ein Antikollisionssystem. Wenn der Tisch während der Bewegung gegen einen Widerstand trifft, z.B. falls er bewegt oder ruckartig gestoßen wird, hört der Tisch sofort auf sich zu bewegen und fährt 1-2 cm in die entgegengesetzte Richtung.

Dies dient zur Vermeidung von möglichen Beschädigungen an Objekten oder Personen.

## Technische Spezifikationen

<b>Maximale Tragkraft</b>	<b>80 kg</b>
<b>Maximaler Hubweg</b>	<b>650 mm</b>
<b>Niedrigste Position</b>	<b>63 cm</b>
<b>Höchste Position</b>	<b>128 cm</b>
<b>Spannung</b>	<b>220 V - 240 V, 50 Hz</b>
<b>Betriebszyklus</b>	<b>10% (2 Minuten konstante Bewegung, 18 Minuten Pause)</b>
<b>Geschwindigkeit (ohne Last)</b>	<b>38 mm/s</b>

## Fehlerbeseitigung

<b>Tisch funktioniert nicht richtig</b>	<b>Factory Reset durchführen</b>
<b>Bedienungseinheit zeigt „RST“ an</b>	<b>Factory Reset durchführen</b>
<b>Bedienungseinheit zeigt „E01“ – „E13“ an</b>	<b>Kabelverbindungen überprüfen und einen Factory Reset durchführen. Sollte das Problem weiterhin bestehen, dann kontaktieren Sie uns bitte unter <a href="mailto:info@leetdesk.com">info@leetdesk.com</a></b>
<b>Bedienungseinheit zeigt „HOT“ an</b>	<b>Die Tischbeine sind überhitzt, bewegen Sie den Tisch nicht für mindestens 18 Minuten</b>

Sollte das Problem weiterhin bestehen oder nicht aufgelistet sein, dann kontaktieren Sie uns unter [info@leetdesk.com](mailto:info@leetdesk.com).





# EU Konformitätserklärung

---

**ODYN GmbH**  
**Oststraße 116**  
**40210 Düsseldorf Germany**

---

**Produktbeschreibung:**  
**Elektrisch höhenverstellbarer Schreibtisch**

**Serie:**  
**LeetDesk 1.0**

**Produktnummern:**  
**1337-1, 1337-2, 1337-3**

**Bevollmächtigter für die Zusammenstellung der technischen  
Unterlagen: ODYN GmbH, Oststraße 116, 40210 Düsseldorf**

---

**Hiermit erklären wir, dass die oben genannten Produkte allen  
einschlägigen Bedingungen der „Maschinenrichtlinie  
2006/42/ EG“ entsprechen.**

**Die oben aufgeführten Produkte erfüllen zudem den  
Anforderungen der folgenden Richtlinien:**

**Richtlinie 2014/35/EU (Niederspannungsrichtlinie)**  
**Richtlinie 2014/30/EU (Elektromagnetische Verträglichkeit)**

---

**13.07.2018**

**Signatur liegt im Original**  
**gez.: Meiko Tse, Geschäftsführer**